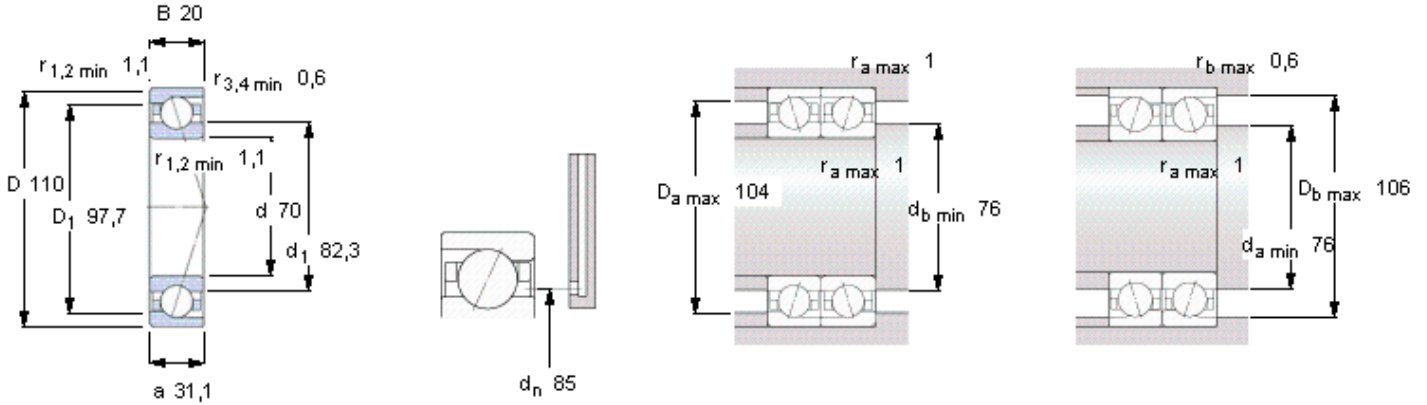


Základní rozměry			Základní hodnoty zatížení		Dosažitelné rychlosti		Označení
d	D	B	dynamické	statické	Grease mazání	Oil-air mazání	
mm			C	C0	ot/min		-
70	110	20	48,8	44	11000	17000	7014 ACD/P4A



Ball diameter 12,7

Number of balls 19

Předtížení bez namontování [N]

uspořádání zádí k sobě, čelem k sobě

Třída předtížení

A	B	C	D
300	600	1200	2400

Static axial stiffness [N/μm]

(guideline value)

Třída předtížení

A	B	C	D
191	249	330	447

Reference grease quantity [cm³]

G_{ref} 8,1

Faktory výpočtu

for equivalent bearing load

	jednotlivé, tandem	uspořádání zádí k sobě, čelem k sobě
e	0,68	0,68
X ₁	1	1
Y ₁	0	0,92
X ₂	0,41	0,67
Y ₂	0,87	1,41
X ₀	0,5	1
Y ₀	0,38	0,76

for preload in mounted bearing sets

	1,12
f ₁	0,99
f _{2A}	1
f _{2B}	1,02
f _{2C}	1,05
f _{2D}	1,08
f _{HC}	1